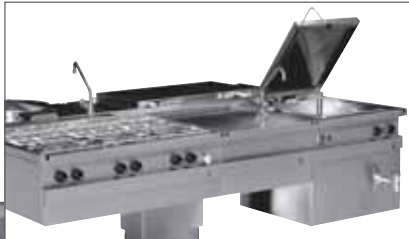




## Die Hygienelösung

# Optima 850 i



### Die ideale Hygienelösung

**Optima 850 I** ist optimal auf die spezifischen Anforderungen der Groß- und Gemeinschaftsverpflegung abgestimmt - ideal für die hohen Hygieneansprüche in Krankenhäusern, Altenheimen, Mensen oder auch in der Betriebsgastronomie!

### Variationsreich

In 5 verschiedenen Ausführungen ist Optima 850 I einfach sowie kostengünstig plan- und montierbar: „Installationsbrücke“, „Installationswand“, „Wand stehend“, „Wand hängend“ und „Deckenabhängung“. Eine individuell gestaltbare Hochleistungs-Gerätelinie aus dem gesamten thermischen Serien-Programm MKN-Optima850. Die mehr als 240 verschiedenen Elektro- und Gas-Geräte lassen sich frei miteinander kombinieren.

### Sehr hohe Hygienemaßstäbe

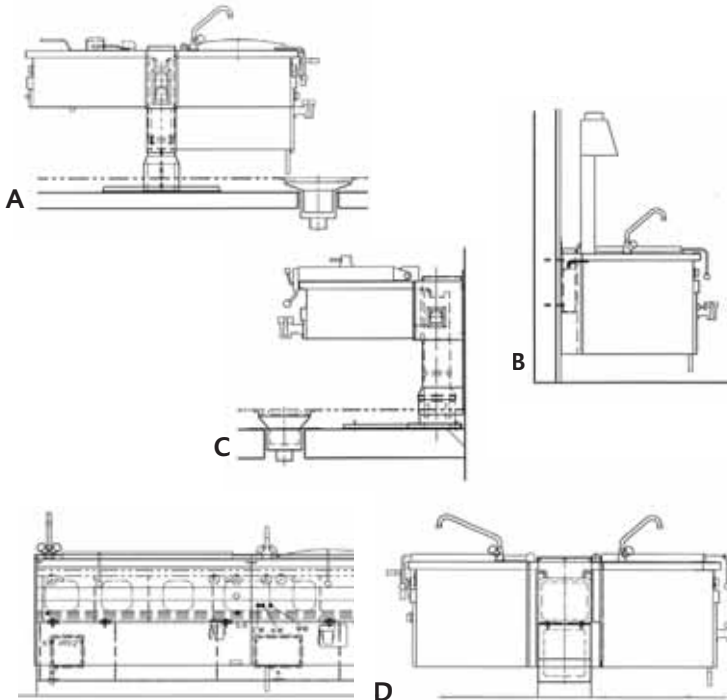
MKN-Optima 850 I ist mit größtmöglicher Bodenfreiheit (je nach Gerätetyp bis zu 500mm) ausgestattet und aufwendig komplett aus hochwertigem Chromnickelstahl gefertigt. So überzeugt MKN-Optima 850 I Planer, Investoren und Nutzer durch Reinigungsfreundlichkeit, Zuverlässigkeit und Solidität.

### Langlebig und erfolgreich

Optima 850 I-Geräte - äußerst wartungs- und servicefreundlich sowie mit hoher Geräte- und Betriebssicherheit - sind selbst bei hoher Beanspruchung über lange Zeit erfolgreich einsetzbar.



# Optima 850 i



## Grundvarianten

- A Installationsbrücke
- B Wand hängend
- C Wand stehend
- D Installationswand
- E Deckenabhängung (auf Anfrage)  
komplett bodenfrei

## Entscheidende Vorteile

Großes Produktprogramm der MKN-Produktlinie Optima850; freie Kombinierbarkeit aller Elektro- und Gas-Geräte

Optima 850-Installationsbrücke komplett aus Chromnickelstahl

Austauschbarkeit der einzelnen Komponenten

Einfache Planung durch feststehendes Breitenraster (Gesamtbreite als Summe der einzelnen Gerätebreiten)

Geringer Montage- und Serviceaufwand dank des speziellen MKN-Aufhängungssystems

Geringer Reinigungsaufwand durch flache Bauweise und Vermeidung unnötiger Ecken und Fugen

Dicht verschweißte Geräteabdeckung

Niveaugleiche Verbindungstechnik

Hohe Leistung und Zuverlässigkeit

Bauseitiger Anschluss von Energieoptimierungsanlagen (LOA) möglich





## Große Programmvierfalt

Für die Planung und Bestückung der bodenfreien Kochblöcke steht das thermische Serienprogramm OPTIMA 850 zur Verfügung. Die Gesamtgerätelänge (bis 6000 mm auf zwei Stützfüßen) wird durch die Kombination der einzelnen MKN-OPTIMA 850 Geräte definiert. Bei Gerätelängen bis 3000 mm kann die MKN-Installationsbrücke mit besonderen Vorteilen bei der Montage und unter dem Hygieneaspekt auch mit nur einer Standsäule ausgeführt werden.

<b>Elektro</b>		
<b>MKN-Nr.</b>	<b>Bezeichnung</b>	<b>Außenmaße (LxBxH)</b>
<b>HERDE</b>		
3023501	E-HERD GROSSKOCHFELD 2	400 x 850 x 400 mm
3023501 A	E-HERD GROSSKOCHFELD 2, hartverchromt	400 x 850 x 400 mm
3023502	E-HERD GROSSKOCHFELD 4	800 x 850 x 400 mm
3023502 A	E-HERD GROSSKOCHFELD 4, hartverchromt	800 x 850 x 400 mm
3023503	E-HERD GROSSKOCHFELD 4, mit E-Backofen	800 x 850 x 400 mm
3023503 A	E-HERD GROSSKOCHFELD 4, hartverchromt, mit E-Backofen	800 x 850 x 400 mm
3023409	E-HERD VITRO 2 x 270	500 x 850 x 400 mm
3023405	E-HERD VITRO 4 x 270	800 x 850 x 400 mm
3023406	E-HERD VITRO 4 x 270, mit E-Backofen	800 x 850 x 400 mm
3023104	E-HERD INDUKTION 2	400 x 850 x 400 mm
3023105	E-HERD INDUKTION 4	800 x 850 x 400 mm
3023107	E-HERD FLÄCHENINDUKTION 2 x 5 kW	500 x 850 x 400 mm
3023108	E-HERD FLÄCHENINDUKTION 2 x 7 kW	500 x 850 x 400 mm
3023109	E-HERD FLÄCHENINDUKTION 4 x 5 kW	800 x 850 x 400 mm
3023110	E-HERD FLÄCHENINDUKTION 4 x 7 kW	800 x 850 x 400 mm
3023111	E-HERD-INSEL-FLÄCHENINDUKTION	500 x 850 x 400 mm
<b>FRITTEUSEN</b>		
3020325	E-FRITTEUSE LONDON II	600 x 850 x 400 mm
3020325 B	E-FRITTEUSE LONDON II, LE	600 x 850 x 400 mm
3020327	E-FRITTEUSE LONDON II, EcoControl	600 x 850 x 400 mm
3020327 B	E-FRITTEUSE LONDON II, LE, EcoControl	600 x 850 x 400 mm
3020330	E-FRITTEUSE PARIS	600 x 850 x 400 mm
3020330 B	E-FRITTEUSE PARIS, LE	600 x 850 x 400 mm
3020329	E-FRITTEUSE PARIS, EcoControl	600 x 850 x 400 mm
3020329 B	E-FRITTEUSE PARIS, LE, EcoControl	600 x 850 x 400 mm
3020310	E-GROSSFRITTEUSE KÖLN; mit Hubmotor links	1000 x 850 x 700 mm
3020310 A	E-GROSSFRITTEUSE KÖLN; mit Hubmotor links, Entladesystem rechts	1800 x 850 x 700 mm
3020314	E-GROSSFRITTEUSE KÖLN; mit Hubmotor links, EcoControl	1000 x 850 x 700 mm
3020314 A	E-GROSSFRITTEUSE KÖLN; mit Hubmotor links, Entladesystem rechts, EcoControl	1800 x 850 x 700 mm
3020311	E-GROSSFRITTEUSE KÖLN; mit Hubmotor rechts	1000 x 850 x 700 mm
3020311 A	E-GROSSFRITTEUSE KÖLN; mit Hubmotor rechts, Entladesystem links	1800 x 850 x 700 mm
3020315	E-GROSSFRITTEUSE KÖLN; mit Hubmotor rechts, EcoControl	1000 x 850 x 700 mm
3020315 A	E-GROSSFRITTEUSE KÖLN; mit Hubmotor rechts, Entladesystem links, EcoControl	1800 x 850 x 700 mm
<b>GRIDDLEPLATTEN</b>		
3021134 A	E-GRIDDLEPLATTE 3/4, PowerBlock	400 x 850 x 400 mm
3021126	E-GRIDDLEPLATTE 1	600 x 850 x 400 mm
3021126 A	E-GRIDDLEPLATTE 1, PowerBlock	600 x 850 x 400 mm
3021128 A	E-GRIDDLEPLATTE 1, PowerBlock, EcoControl	600 x 850 x 400 mm
3021127	E-GRIDDLEPLATTE 1, halb geriffelt	600 x 850 x 400 mm
3021127 A	E-GRIDDLEPLATTE 1, halb geriffelt, CrNi-Stahl	600 x 850 x 400 mm
3021129 A	E-GRIDDLEPLATTE 1, halb geriffelt, CrNi-Stahl, EcoControl	600 x 850 x 400 mm
3021139 A	E-GRIDDLEPLATTE 1, ganz geriffelt, CrNi-Stahl	600 x 850 x 400 mm
3021140 A	E-GRIDDLEPLATTE 1, ganz geriffelt, CrNi-Stahl, EcoControl	600 x 850 x 400 mm
3021130	E-GRIDDLEPLATTE 2	800 x 850 x 400 mm
3021130 A	E-GRIDDLEPLATTE 2, PowerBlock	800 x 850 x 400 mm
3021132 A	E-GRIDDLEPLATTE 2, PowerBlock, EcoControl	800 x 850 x 400 mm
3021131	E-GRIDDLEPLATTE 2, halb geriffelt	800 x 850 x 400 mm
3021131 A	E-GRIDDLEPLATTE 2, halb geriffelt, CrNi-Stahl	800 x 850 x 400 mm
3021133 A	E-GRIDDLEPLATTE 2, halb geriffelt, CrNi-Stahl, EcoControl	800 x 850 x 400 mm
3021141 A	E-GRIDDLEPLATTE 2, ganz geriffelt, CrNi-Stahl	800 x 850 x 400 mm
3021142 A	E-GRIDDLEPLATTE 2, ganz geriffelt, CrNi-Stahl, EcoControl	800 x 850 x 400 mm

## Elektro

MKN-Nr.	Bezeichnung	Außenmaße (LxBxH)
<b>GRIDDLEPFANNEN</b>		
3022507	E-GRIDDLEPFANNE 1	600 x 850 x 400 mm
3022508	E-GRIDDLEPFANNE 1, EcoControl	600 x 850 x 400 mm
3022509	E-GRIDDLEPFANNE 2	800 x 850 x 400 mm
3022510	E-GRIDDLEPFANNE 2, EcoControl	800 x 850 x 400 mm
<b>BAINMARIE, KOCHMARIE, NUDELKOCHER</b>		
3020505	E-BAINMARIE 1/1 GN	400 x 850 x 400 mm
3020501	E-BAINMARIE 2/1 GN	800 x 850 x 400 mm
3020402	E-NUDELKOCHER	400 x 850 x 400 mm
3020406 A	E-NUDELKOCHER mit Hubvorrichtung	400 x 850 x 400 mm
<b>KIPPBRATPFANNEN</b>		
3021402	E-KIPPBRATPFANNE 2/1 GN, Motorkippung	800 x 850 x 700 mm
3021402 A	E-KIPPBRATPFANNE 2/1 GN, Motorkippung, PowerBlock	800 x 850 x 700 mm
3021402 B	E-KIPPBRATPFANNE 2/1 GN, Motorkippung, Deckel doppelw.	800 x 850 x 700 mm
3021402 C	E-KIPPBRATPFANNE 2/1 GN, Motorkippung, PowerBlock, Deckel doppelw.	800 x 850 x 700 mm
3021408	E-KIPPBRATPFANNE 3/1 GN, Motorkippung	1100 x 850 x 700 mm
3021408 A	E-KIPPBRATPFANNE 3/1 GN, Motorkippung, PowerBlock	1100 x 850 x 700 mm
3021408 B	E-KIPPBRATPFANNE 3/1 GN, Motorkippung, Deckel doppelw.	1100 x 850 x 700 mm
3021408 C	E-KIPPBRATPFANNE 3/1 GN, Motorkippung, PowerBlock, Deckel doppelw.	1100 x 850 x 700 mm
3021440 B	E-KIPPBRATPFANNE 2/1 GN, Handkippung	1300 x 850 x 400 mm
3021440 C	E-KIPPBRATPFANNE 2/1 GN, Handkippung, PowerBlock	1300 x 850 x 400 mm
3021442 B	E-KIPPBRATPFANNE 2/1 GN, Motorkippung	1300 x 850 x 400 mm
3021442 C	E-KIPPBRATPFANNE 2/1 GN, Motorkippung, PowerBlock	1300 x 850 x 400 mm
3021444 B	E-KIPPBRATPFANNE 3/1 GN, Handkippung	1600 x 850 x 400 mm
3021444 C	E-KIPPBRATPFANNE 3/1 GN, Handkippung, PowerBlock	1600 x 850 x 400 mm
3021446 B	E-KIPPBRATPFANNE 3/1 GN, Motorkippung	1600 x 850 x 400 mm
3021446 C	E-KIPPBRATPFANNE 3/1 GN, Motorkippung, PowerBlock	1600 x 850 x 400 mm
<b>BRAISIÈRE MAGNUM</b>		
3022701	E-BRAISIÈRE MAGNUM 2/1 GN	1000 x 850 x 400 mm
3022703	E-BRAISIÈRE MAGNUM 2/1 GN - 300	1000 x 850 x 700 mm
3022705	E-BRAISIÈRE MAGNUM 3/1 GN	1300 x 850 x 400 mm
3022707	E-BRAISIÈRE MAGNUM 3/1 GN - 300	1300 x 850 x 700 mm
3021441 C	E-KIPP-BRAISIÈRE MAGNUM 2/1 GN, Handkippung	1300 x 850 x 700 mm
3021443 C	E-KIPP-BRAISIÈRE MAGNUM 2/1 GN, Motorkippung	1300 x 850 x 700 mm
3021449 C	E-KIPP-BRAISIÈRE MAGNUM 2/1 GN - 300, Handkippung	1300 x 850 x 700 mm
3021451 C	E-KIPP-BRAISIÈRE MAGNUM 2/1 GN - 300, Motorkippung	1300 x 850 x 700 mm
3021445 C	E-KIPP-BRAISIÈRE MAGNUM 3/1 GN, Handkippung	1600 x 850 x 700 mm
3021447 C	E-KIPP-BRAISIÈRE MAGNUM 3/1 GN, Motorkippung	1600 x 850 x 700 mm
3021453 C	E-KIPP-BRAISIÈRE MAGNUM 3/1 GN - 300, Handkippung	1600 x 850 x 700 mm
3021455 C	E-KIPP-BRAISIÈRE MAGNUM 3/1 GN - 300, Motorkippung	1600 x 850 x 700 mm
<b>DRUCKGARBRAISIÈREN</b>		
3024101	E-DRUCKGARBRAISIÈRE 2/1 GN	1100 x 850 x 400 mm
3024103	E-DRUCKGARBRAISIÈRE 2/1 GN - 300	1100 x 850 x 700 mm
3024102	E-DRUCKGARBRAISIÈRE 3/1 GN	1400 x 850 x 400 mm
3024104	E-DRUCKGARBRAISIÈRE 3/1 GN - 300	1400 x 850 x 700 mm
3024201	E-KIPP-DRUCKGARBRAISIÈRE 2/1 GN ; HANDKIPPUNG	1300 x 850 x 700 mm
3024202	E-KIPP-DRUCKGARBRAISIÈRE 2/1 GN ; MOTORKIPPUNG	1300 x 850 x 700 mm
3024205	E-KIPP-DRUCKGARBRAISIÈRE 2/1 GN - 300 ; HANDKIPPUNG	1300 x 850 x 700 mm
3024206	E-KIPP-DRUCKGARBRAISIÈRE 2/1 GN - 300 ; MOTORKIPPUNG	1300 x 850 x 700 mm
3024203	E-KIPP-DRUCKGARBRAISIÈRE 3/1 GN ; HANDKIPPUNG	1600 x 850 x 700 mm
3024204	E-KIPP-DRUCKGARBRAISIÈRE 3/1 GN ; MOTORKIPPUNG	1600 x 850 x 700 mm
3024207	E-KIPP-DRUCKGARBRAISIÈRE 3/1 GN - 300 ; HANDKIPPUNG	1600 x 850 x 700 mm
3024208	E-KIPP-DRUCKGARBRAISIÈRE 3/1 GN - 300 ; MOTORKIPPUNG	1600 x 850 x 700 mm



## Elektro / Dampf

MKN-Nr.	Bezeichnung	Außenmaße (LxBxH)
<b>SCHNELLKOCHKESSEL und KOCHKESSEL</b>		
3022802B	E-SCHNELLKOCHKESSEL 60 L	800 x 850 x 700 mm
3022812	E-SCHNELLKOCHKESSEL 60 L, EcoControl	800 x 850 x 700 mm
3022804B	E-SCHNELLKOCHKESSEL 100 L	800 x 850 x 700 mm
3022813	E-SCHNELLKOCHKESSEL 100 L, EcoControl	800 x 850 x 700 mm
3022805B	E-SCHNELLKOCHKESSEL 150 L	1000 x 850 x 700 mm
3022814	E-SCHNELLKOCHKESSEL 150 L, EcoControl	1000 x 850 x 700 mm
3023003B	E-KIPP-SCHNELLKOCHKESSEL 60 L, Handkippung	1100 x 850 x 400 mm
3023004B	E-KIPP-SCHNELLKOCHKESSEL 60 L, Motorkippung	1100 x 850 x 400 mm
3023022	E-KIPP-SCHNELLKOCHKESSEL 60 L, Motorkippung, EcoControl	1100 x 850 x 400 mm
3023007B	E-KIPP-SCHNELLKOCHKESSEL 100 L, Handkippung	1200 x 850 x 400 mm
3023008B	E-KIPP-SCHNELLKOCHKESSEL 100 L, Motorkippung	1200 x 850 x 400 mm
3023024	E-KIPP-SCHNELLKOCHKESSEL 100 L, Motorkippung, EcoControl	1200 x 850 x 400 mm
3023009B	E-KIPP-SCHNELLKOCHKESSEL 150 L, Handkippung	1300 x 850 x 400 mm
3023010B	E-KIPP-SCHNELLKOCHKESSEL 150 L, Motorkippung	1300 x 850 x 400 mm
3023026	E-KIPP-SCHNELLKOCHKESSEL 150 L, Motorkippung, EcoControl	1300 x 850 x 400 mm
3023017B	E-KIPP-SCHNELLKOCHKESSEL 200 L, Handkippung	1300 x 850 x 400 mm
3023018B	E-KIPP-SCHNELLKOCHKESSEL 200 L, Motorkippung	1300 x 850 x 400 mm
3023028	E-KIPP-SCHNELLKOCHKESSEL 200 L, Motorkippung, EcoControl	1300 x 850 x 400 mm
3022831	E-SCHNELLKOCHKESSEL 1 (rechteck)	800 x 850 x 700 mm
3022833	E-SCHNELLKOCHKESSEL 1 (rechteck), EcoControl	800 x 850 x 700 mm
3022832	E-SCHNELLKOCHKESSEL 2 (rechteck)	1000 x 850 x 700 mm
3022834	E-SCHNELLKOCHKESSEL 2 (rechteck), EcoControl	1000 x 850 x 700 mm
3022908	E-KOCHKESSEL 3 (rechteck)	1400 x 850 x 700 mm
3022910	E-KOCHKESSEL 3 (rechteck), EcoControl	1400 x 850 x 700 mm
3012802B	DAMPF-SCHNELLKOCHKESSEL 60 L	800 x 850 x 700 mm
3012812	DAMPF-SCHNELLKOCHKESSEL 60 L, EcoControl	800 x 850 x 700 mm
3012804B	DAMPF-SCHNELLKOCHKESSEL 100 L	800 x 850 x 700 mm
3012813	DAMPF-SCHNELLKOCHKESSEL 100 L, EcoControl	800 x 850 x 700 mm
3012805B	DAMPF-SCHNELLKOCHKESSEL 150 L	1000 x 850 x 700 mm
3012814	DAMPF-SCHNELLKOCHKESSEL 150 L, EcoControl	1000 x 850 x 700 mm
3013003B	DAMPF-KIPP-SCHNELLKOCHKESSEL 60 L, Handkippung	1100 x 850 x 400 mm
3013004B	DAMPF-KIPP-SCHNELLKOCHKESSEL 60 L, Motorkippung	1100 x 850 x 400 mm
3013022	DAMPF-KIPP-SCHNELLKOCHKESSEL 60 L, Motorkippung, EcoControl	1100 x 850 x 400 mm
3013007B	DAMPF-KIPP-SCHNELLKOCHKESSEL 100 L, Handkippung	1200 x 850 x 400 mm
3013008B	DAMPF-KIPP-SCHNELLKOCHKESSEL 100 L, Motorkippung	1200 x 850 x 400 mm
3013024	DAMPF-KIPP-SCHNELLKOCHKESSEL 100 L, Motorkippung, EcoControl	1200 x 850 x 400 mm
3013009B	DAMPF-KIPP-SCHNELLKOCHKESSEL 150 L, Handkippung	1300 x 850 x 400 mm
3013010B	DAMPF-KIPP-SCHNELLKOCHKESSEL 150 L, Motorkippung	1300 x 850 x 400 mm
3013026	DAMPF-KIPP-SCHNELLKOCHKESSEL 150 L, Motorkippung, EcoControl	1300 x 850 x 400 mm
3013017B	DAMPF-KIPP-SCHNELLKOCHKESSEL 200 L, Handkippung	1300 x 850 x 400 mm
3013018B	DAMPF-KIPP-SCHNELLKOCHKESSEL 200 L, Motorkippung	1300 x 850 x 400 mm
3013028	DAMPF-KIPP-SCHNELLKOCHKESSEL 200 L, Motorkippung, EcoControl	1300 x 850 x 400 mm
3012831	DAMPF-SCHNELLKOCHKESSEL 1 (rechteck)	800 x 850 x 700 mm
3012833	DAMPF-SCHNELLKOCHKESSEL 1 (rechteck), EcoControl	800 x 850 x 700 mm
3012832	DAMPF-SCHNELLKOCHKESSEL 2 (rechteck)	1000 x 850 x 700 mm
3012834	DAMPF-SCHNELLKOCHKESSEL 2 (rechteck), EcoControl	1000 x 850 x 700 mm
3012908	DAMPF-KOCHKESSEL 3 (rechteck)	1400 x 850 x 700 mm
3012910	DAMPF-KOCHKESSEL 3 (rechteck), EcoControl	1400 x 850 x 700 mm
<b>SCHNELLKOCHKESSEL 150 LITER MIT RÜHRWERK UND RÜCKKÜHLMODUL</b>		
3022827	E-SCHNELLKOCHKESSEL 150 L, mit Rührwerk	1000 x 850 x 700 mm
3022828	E-SCHNELLKOCHKESSEL 150 L, mit Rührwerk und Rückkühlmodul	1400 x 850 x 700 mm
3022829	E-SCHNELLKOCHKESSEL 150 L, mit Rührwerk, für bauseitigen Kältekreislauf	1000 x 850 x 700 mm
3012827	DAMPF-SCHNELLKOCHKESSEL 150 L, mit Rührwerk	1000 x 850 x 700 mm
3012828	DAMPF-SCHNELLKOCHKESSEL 150 L, mit Rührwerk und Rückkühlmodul	1400 x 850 x 700 mm
3012829	DAMPF-SCHNELLKOCHKESSEL 150 L, mit Rührwerk, für bauseitigen Kältekreislauf	1000 x 850 x 700 mm

## Elektro / Dampf

MKN-Nr.	Bezeichnung	Außenmaße (LxBxH)
<b>DRUCKKOCHKESSEL</b>		
3023901	E-DRUCKKOCHKESSEL 1	800 x 850 x 700 mm
3023902	E-DRUCKKOCHKESSEL 2	1000 x 850 x 700 mm
3023903	E-DRUCKKOCHKESSEL 3	1400 x 850 x 700 mm
3013901	DAMPF-DRUCKKOCHKESSEL 1	800 x 850 x 700 mm
3013902	DAMPF-DRUCKKOCHKESSEL 2	1000 x 850 x 700 mm
3013903	DAMPF-DRUCKKOCHKESSEL 3	1400 x 850 x 700 mm

## ARBEITSTISCHE

3003702	ARBEITSTISCH 400	400 x 850 x 400 mm
3003705	ARBEITSTISCH 500	500 x 850 x 400 mm
3003701	ARBEITSTISCH 600	600 x 850 x 400 mm
3003703	ARBEITSTISCH 800	800 x 850 x 400 mm
3003704	ARBEITSTISCH 1200	1200 x 850 x 400 mm

## GAS

### HERDE

3063401	G-HERD 2-FLAMMIG	400 x 850 x 400 mm
3063402	G-HERD 4-FLAMMIG	800 x 850 x 400 mm
3063405	G-HERD 6-FLAMMIG	1200 x 850 x 400 mm
3063501	G-GLÜHPLATTENHERD	800 x 850 x 400 mm

### GRIDDLEPLATTEN

3061101	G-GRIDDLEPLATTE 1	600 x 850 x 400 mm
3061102	G-GRIDDLEPLATTE 1, halb geriffelt	600 x 850 x 400 mm
3061107	G-GRIDDLEPLATTE 2	1000 x 850 x 400 mm
3061107 A	G-GRIDDLEPLATTE 2, halb geriffelt	1000 x 850 x 400 mm

### KIPPBRATPFANNEN

3061440 B	G-KIPPBRATPFANNE 2/1 GN, Handkipfung	1300 x 850 x 400 mm
3061440 C	G-KIPPBRATPFANNE 2/1 GN, Handkipfung, CrNi-Stahl	1300 x 850 x 400 mm
3061442 B	G-KIPPBRATPFANNE 2/1 GN, Motorkipfung	1300 x 850 x 400 mm
3061442 C	G-KIPPBRATPFANNE 2/1 GN, Motorkipfung, CrNi-Stahl	1300 x 850 x 400 mm
3061444 B	G-KIPPBRATPFANNE 3/1 GN, Handkipfung	1600 x 850 x 400 mm
3061444 C	G-KIPPBRATPFANNE 3/1 GN, Handkipfung, CrNi-Stahl	1600 x 850 x 400 mm
3061446 B	G-KIPPBRATPFANNE 3/1 GN, Motorkipfung	1600 x 850 x 400 mm
3061446 C	G-KIPPBRATPFANNE 3/1 GN, Motorkipfung, CrNi-Stahl	1600 x 850 x 400 mm

### SCHNELLKOCHKESSEL und KOCHKESSEL

3062835	G-SCHNELLKOCHKESSEL 60 L	800 x 850 x 700 mm
3062838	G-SCHNELLKOCHKESSEL 60 L, EcoControl	800 x 850 x 700 mm
3062836	G-SCHNELLKOCHKESSEL 100 L	800 x 850 x 700 mm
3062839	G-SCHNELLKOCHKESSEL 100 L, EcoControl	800 x 850 x 700 mm
3062837	G-SCHNELLKOCHKESSEL 150 L	1000 x 850 x 700 mm
3062840	G-SCHNELLKOCHKESSEL 150 L, EcoControl	1000 x 850 x 700 mm
3062831	G-SCHNELLKOCHKESSEL 1 (rechteck)	800 x 850 x 700 mm
3062833	G-SCHNELLKOCHKESSEL 1 (rechteck), EcoControl	800 x 850 x 700 mm
3062832	G-SCHNELLKOCHKESSEL 2 (rechteck)	1000 x 850 x 700 mm
3062834	G-SCHNELLKOCHKESSEL 2 (rechteck), EcoControl	1000 x 850 x 700 mm
3062908	G-KOCHKESSEL 3 (rechteck)	1400 x 850 x 700 mm
3062910	G-KOCHKESSEL 3 (rechteck), EcoControl	1400 x 850 x 700 mm